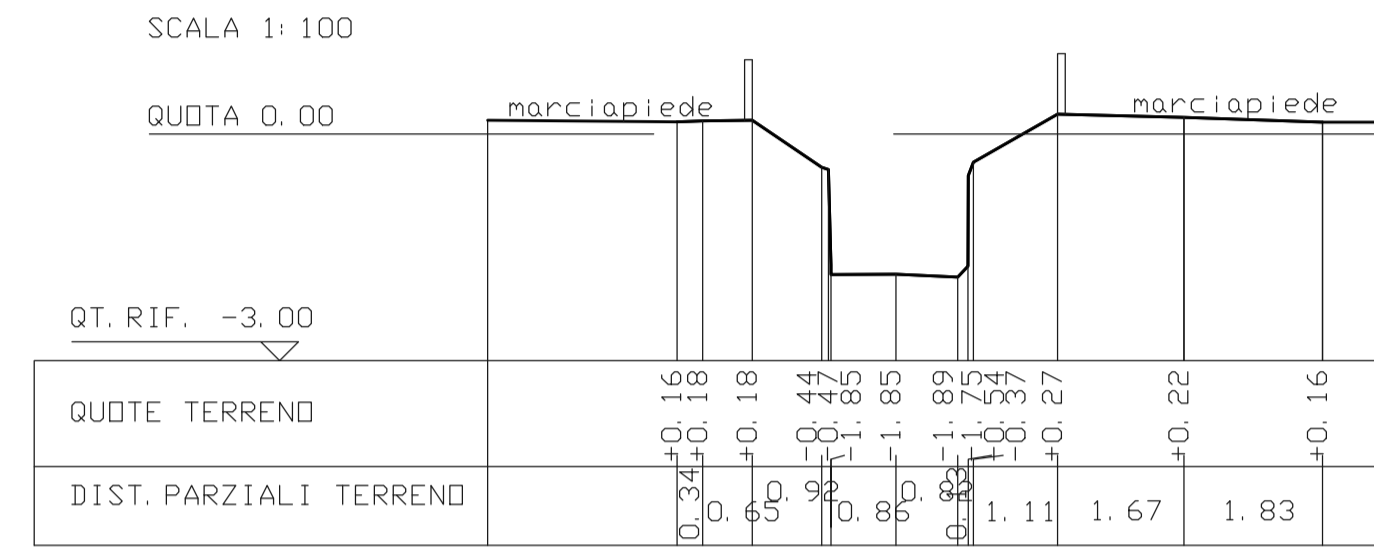
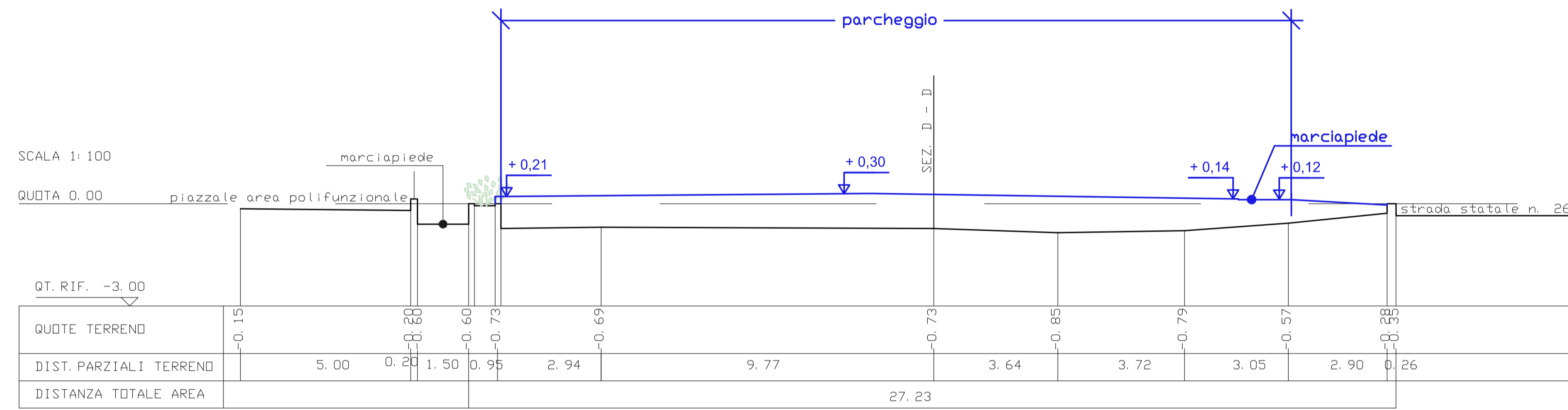


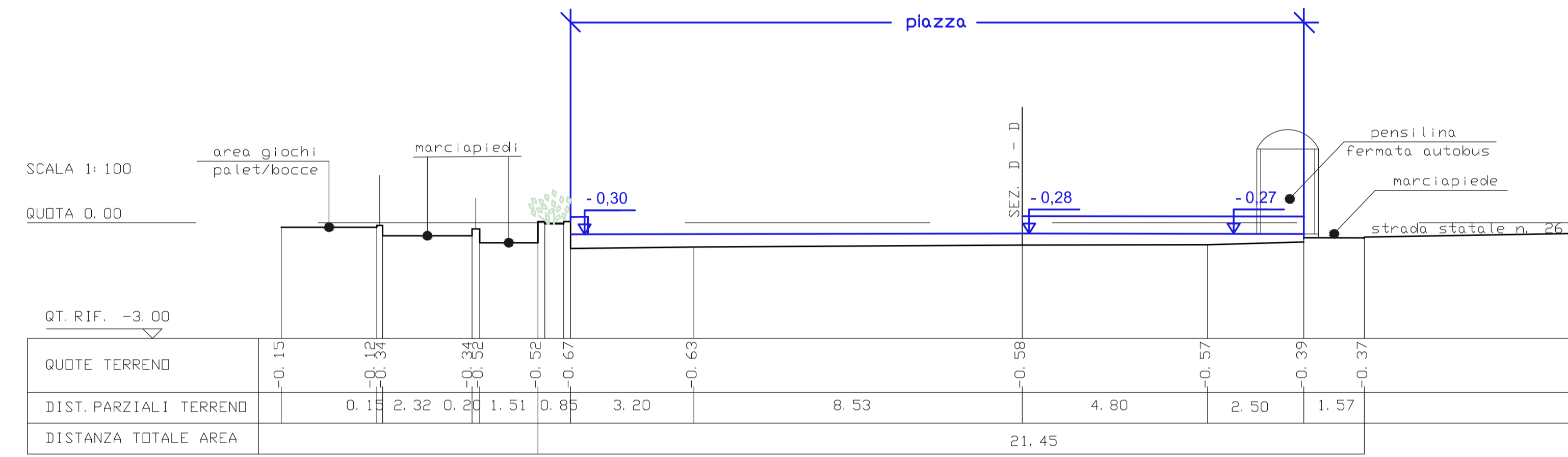
SEZIONE A - A



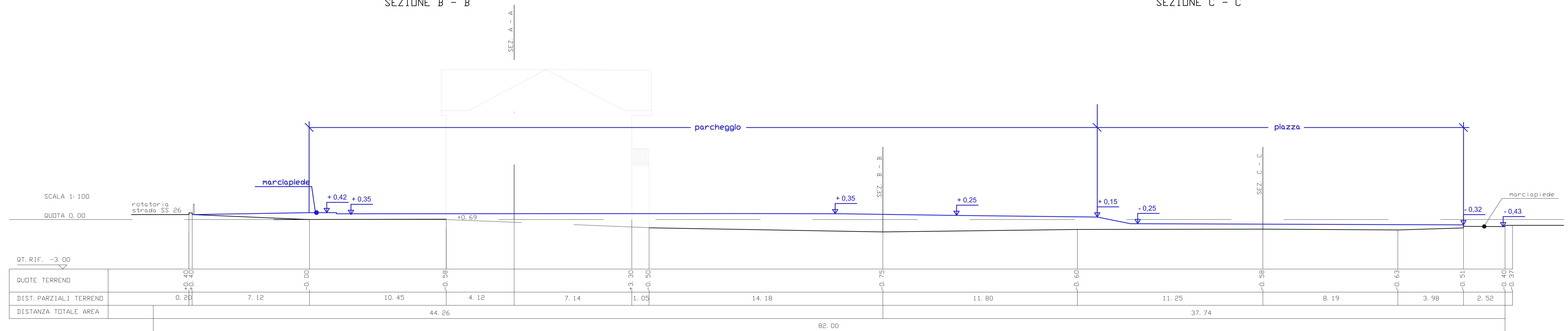
SEZIONE E - E



SEZIONE B - B



SEZIONE C - C



SEZIONE D - D